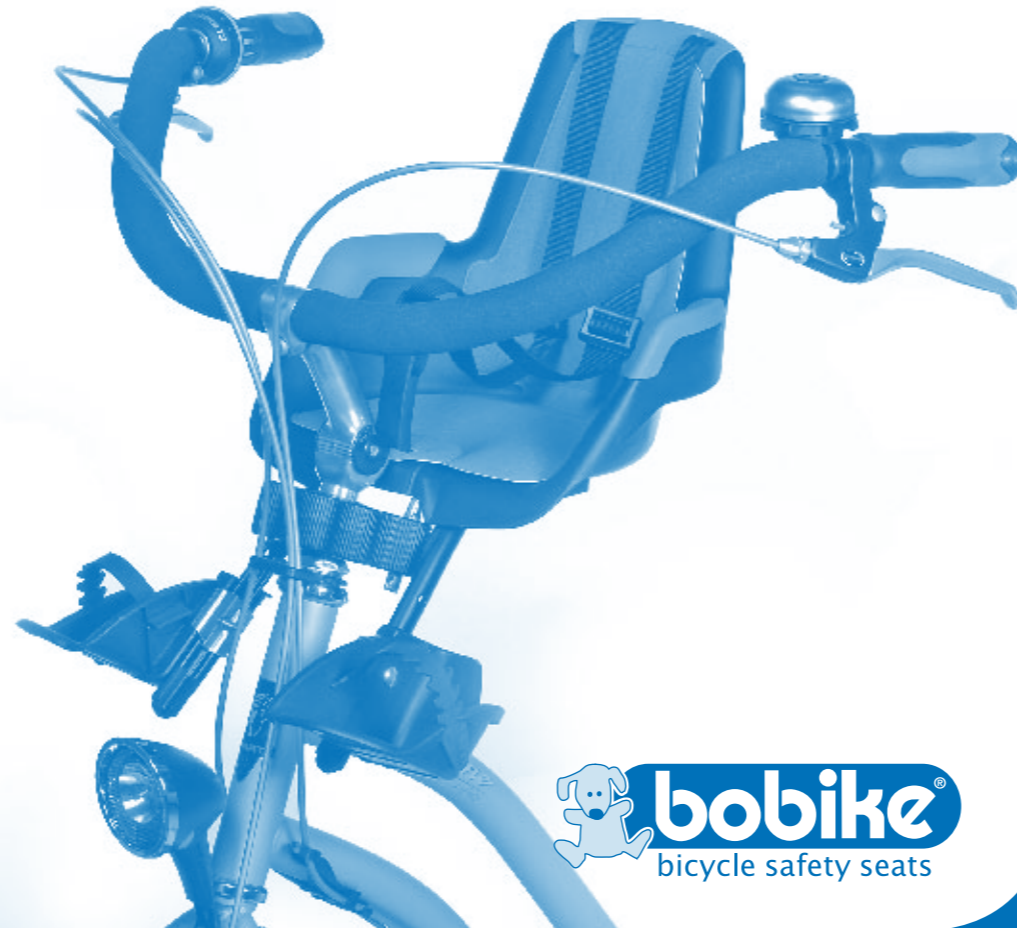


- 2 Gebruiksaanwijzing
- 5 User Instructions
- 8 Gebrauchsanweisung
- 11 Mode d'emploi
- 14 Instrucciones para el uso
- 17 Brugsanvisning

mini+



 **bobike**
bicycle safety seats

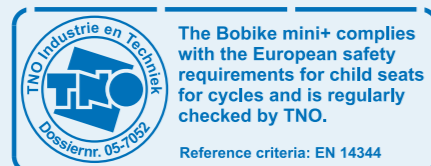
- 7 stappen/steps/Schritten/étappes/pasos/skridt
- legenda/legend/Legende/légende/leyenda/signaturforklaring

legenda/legend/Legende/légende/leyenda/signaturforklaring



- | | | |
|-----------------------------------|-----------------------|----------------------|
| (NL) A Zijle | (GB) A Seat | (DE) A Sitz |
| B Gesp | B Buckle | B Schiebeschnelle |
| C Kussen | C Cushion | C Kissen |
| D Montagebeugel | D Mounting bracket | D Montagebügel |
| E Voetsteunbuis | E Footrests tube | E Fußstützenrohr |
| F Gordel | F Safety belt | F Gurt |
| G Montagepennen | G Mounting rods | G Montagedübel |
| H Borgpennetje | H Locking pin | H Sicherungsstift |
| I Voetriempje | I Foot strap | I Fußriemen |
| J Voetbakjes | J Footrests | J Fußstützen |
| (FR) A Siège | (ES) A Silla | (DK) A Sæde |
| B Boucle de ceinture coulissante | B Hebilla | B Spænde |
| C Coussin | C Almohadilla | C Pude |
| D Collier de fixation | D Aro de fijación | D Montagebeslag |
| E Tube de cale-pieds | E Tube del apoyapiés | E Rør til fodstøtter |
| F Ceinture de sécurité | F Cinturón | F Sele |
| G Chevilles | G Espigas de montaje | G Montagestave |
| H Groupille d'arret | H Clavija de fijación | H Sikkerhedsstave |
| I Sangle élastique pour cale-pied | I Correa de pie | I Fodremme |
| J Cale-pieds | J Apoyapiés | J Fodstøtter |

Dremefa BV
P.O. box 18
6980 AA Doesburg
The Netherlands
T +31 (0) 313 47 86 30
F +31 (0) 313 47 40 30
E info@bobike.com
I www.bobike.com



The Bobike mini+ complies with the European safety requirements for child seats for cycles and is regularly checked by TNO.

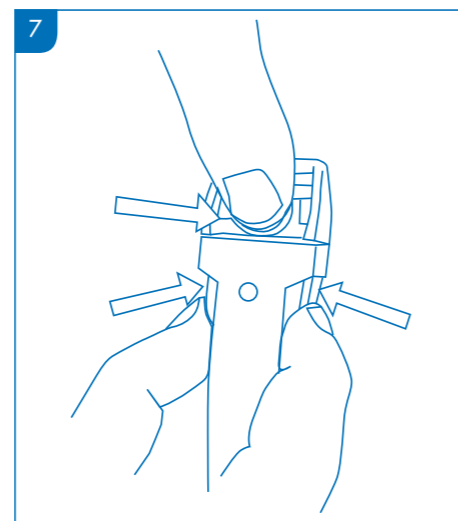
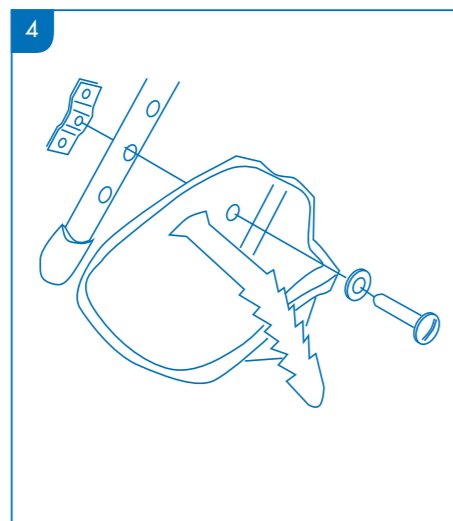
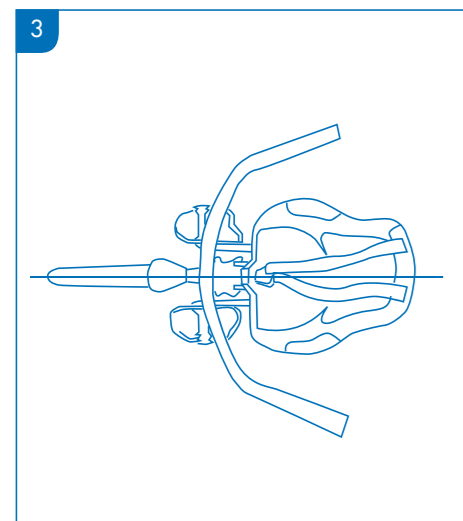
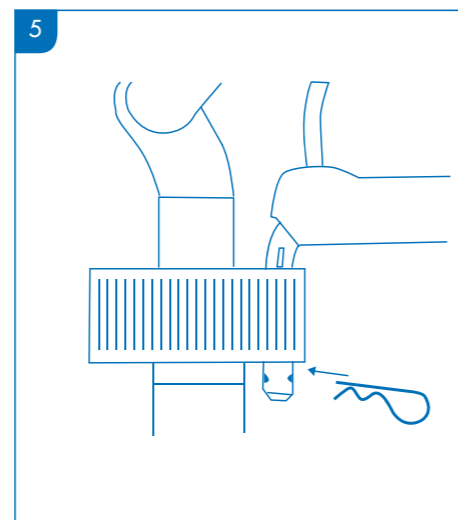
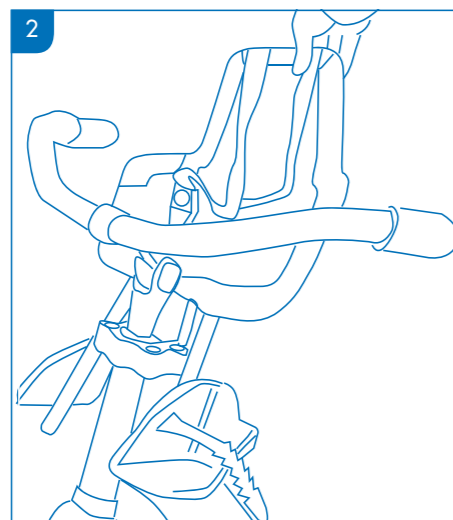
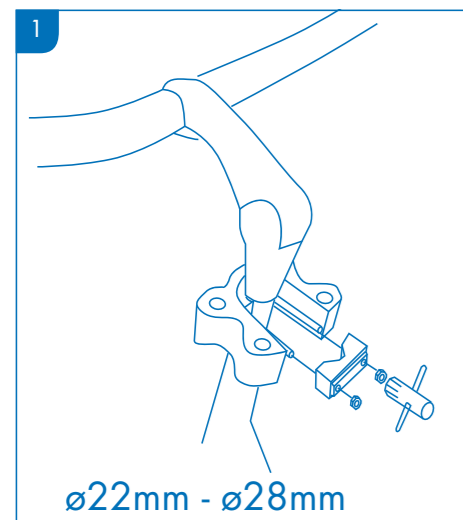
Reference criteria: EN 14344



De Bobike mini+ voldoet aan de Europese veiligheids-eisen voor fietsstoeltjes en wordt hierop regelmatig gecontroleerd door TNO.

Beoordelingsgrondslag: EN 14344

www.bobike.com



Bobike mini+: een veilige keuze

Niets zo heerlijk als fietsen met uw kind tussen uw armen. In een veilig fietsstoeltje natuurlijk. Met de aankoop van de Bobike mini+ heeft u de juiste keuze gemaakt. De Bobike mini+ is een veilig en comfortabel voorzitje, dat is goedgekeurd volgens de Europese veiligheidsnorm EN 14344.

Voor een correcte en veilige montage is het belangrijk deze gebruiksaanwijzing eerst aandachtig door te lezen en vervolgens de voorschriften nauwkeurig op te volgen. Bewaar de gebruiksaanwijzing goed, zodat u deze later nog een keer kunt raadplegen. Als u vragen heeft over de montage of het gebruik van de Bobike mini+, neem dan contact op met uw leverancier of kijk op www.bobike.com. Dremefa, producent van de Bobike mini+, wenst u vele leuke en vooral veilige fietstochten toe.

Van 9 maanden tot 3 jaar

De Bobike mini+ is geschikt om kinderen mee te vervoeren in de leeftijdscategorie van 9 maanden tot maximaal 3 jaar of 15 kilo. Bobike raadt aan het zitje pas te gebruiken als uw kind minimaal de duur van de fietstocht goed zelfstandig kan zitten. Oudere of zwaardere kinderen neemt u veilig mee in een achterzitje zoals de Bobike maxi of Bobike junior.

Accessoires

Als u uw Bobike mini+ op meerdere fietsen wilt gebruiken, vraag uw leverancier dan naar de los verkrijgbare extra montagesets. Verder heeft de Bobike mini+ de volgende accessoires: windscherm, stuurkje met steunrol, ATB-beugel mini voor mountainbike met A-Head (geen stuurpen), gordelpads en voetbeschermplaten mini. Naast stoeltjes voor grotere kinderen biedt Bobike ook nog jasbeschermers, zadelveerbeschermers, bandenlichters en voetsteunen.

Onderhoud

Het onderhoud van Bobike kinderfietszittingen is eenvoudig. De bekleding is met klittenband bevestigd en kunt u gemakkelijk verwijderen. De bekleding kan met de hand gewassen worden en het zitje maakt u schoon

met een lauw sopje. Gebruik geen agressieve schoonmaakmiddelen.

Garantie

Bobike garandeert dat het geleverde fietskinderzitje van deugdelijk materiaal is vervaardigd en onder strenge kwaliteitscontrole is geproduceerd. Daarom geeft Bobike één jaar garantie op dit product. In voorkomende gevallen kunt u zich met de aankoopbonnen wenden tot de leverancier.

In zeven stappen naar een correct bevestigde Bobike mini+

De Bobike mini+ voldoet aan de nieuwe Europese veiligheidsnorm EN 14344 en is een zeer veilig kinderfietszitje. Hiervoor geldt wel dat de montage op de juiste wijze uitgevoerd moet zijn. Doorloop de zeven onderstaande stappen daarom zo nauwkeurig mogelijk.

- (Tekening 1) Bevestig de montagebeugel (D) aan de stuurpen. De onderkant van de montagebeugel moet op de stuurkroon rusten. Draai de moeren stevig vast met de bijbehorende montagesleutel (G)*.
- (Tekening 2) Steek nu het zitje met de twee montagepenen (H) door de achterste gaten van de montagebeugel (D), totdat de penen niet verder in de beugel kunnen.
- (Tekening 3) Zet het stuur van uw fiets goed en controleer of het voorzitje recht gemonteerd is.
- (Tekening 4) Bepaal de juiste hoogte van de voetbakjes (F) door de onderbeenlengte van uw kind te meten, vanaf de onderkant van de knie tot aan de voetzool. Deze maat moet overeenkomen met de afstand van de zitting tot de onderkant van het voetbakje. Monteer de voetbakjes met een schroevendraaier op de juiste hoogte op de voetsteunbuis (E)**.
- (Tekening 5) Steek de borgpen (I) door het gaatje in de montagepenen (H) of voorziet hem eventueel van een hangslotje (Ø 3 mm) als diefstalbeveiliging. De borgpen of het slotje dienen als veiligheidsborging van het zitje en een van beide moet u dus altijd aanbrengen.

- (Tekening 6) Zet nu uw kind in de Bobike mini+ en controleer of de instelling goed is. Wilt u de instelling veranderen, neem dan altijd eerst uw kind weer uit het zitje. Mocht de hoogte tussen stuur en zitje te klein zijn, dan kunt u het stuur hoger plaatsen. Gebruik de voetenriempjes (J) om te voorkomen dat uw kind met de voeten tussen de spaken komt. Stel de lengte van de veiligheidsgordel (B) in.
- (Tekening 7) Om de veiligheidsgordel te openen drukt u de gesp aan de zijkant en op het ronde vlak in. Zorg ervoor dat de gesp rechtop blijft tijdens het indrukken.

Extra aandacht voor veiligheid

- Maak na de montage van de Bobike mini+ een korte proefrit met uw kind. Controleer of alle onderdelen stevig genoeg gemonteerd zijn en stel deze eventueel bij. Herhaal deze controle ook later regelmatig.
- Er zijn extra montagesets los verkrijgbaar zodat u de Bobike mini+ op meerdere fietsen kunt gebruiken. Informeer hiervoor bij uw leverancier.
- De Bobike mini+ mag alleen gemonteerd worden op een stalen of RVS stuurpen met een diameter van 20 tot 28 mm.
- De Bobike mini+ is bedoeld voor kinderen tot maximaal 3 jaar of 15 kilo. Controleer tijdig of uw kind niet te oud, zwaar of groot is voor de Bobike mini+. Oudere kinderen neemt u veilig mee in de Bobike maxi+ of Bobike junior. Zie hiervoor www.bobike.com.
- Sluit altijd de veiligheidsgordel en voetriempjes, ook als u zonder kind gaat fietsen.
- Zorg ervoor dat uw kind goed beschermd tegen kou en regen in het stoeltje zit. Houd er rekening mee dat uw kind stil zit en het dus sneller koud krijgt dan de fietser.
- Controleer regelmatig of er geen lichaamsdelen of kledingstukken in de buurt van draaiende of bewegende delen van de fiets komen. Bijvoorbeeld een voet tussen de spaken of een vinger in het remmechanisme.
- Zorg ervoor dat uw kind zich niet kan bezeren aan scherpe onderdelen zoals remkabels.
- Bij sommige fietsen is het mogelijk het zadel enigszins naar achteren te schuiven om meer ruimte tussen zitje en de fietser te verkrijgen.
- Om de draaihoek van het fietsstuur te vergroten kan het nodig zijn het stuur hoger te plaatsen. Als u minder dan 45 graden naar links of rechts kunt sturen, moet een ander stuur gemonteerd worden.
- Controleer of het gebruik van de Bobike mini+ wettelijk is toegestaan in het land waar u Bobike mini+ wilt gebruiken.
- De fietser moet een minimale leeftijd van 16 jaar hebben om een kind in de Bobike mini+ te vervoeren. De wetgeving op dit gebied kan per land verschillen.
- Zorg ervoor dat uw kind altijd beschermd wordt door een goed passende veiligheidshelm.
- Als het zitje lang in de zon staat kan het heet worden. Denk daaraan voordat u uw kind in de Bobike mini+ zet.
- Het zitje is niet bestemd om op een bromfiets te monteren.
- Als de fiets verplaatst wordt op of aan een rijdende auto, moet de Bobike mini+ verwijderd worden. De luchturbulentie kan het zitje en de bevestiging beschadigen waardoor een onveilige situatie kan ontstaan.
- Controleer of uw kind geen sloten of andere op de fiets aanwezige blokkeringen kan activeren terwijl het in de Bobike mini+ zit.
- Vervoer nooit twee kinderen in één zitje.
- Na een ongeval moet het zitje altijd vervangen worden. Ook als er geen zichtbare schade is. Informeer hierover bij uw leverancier.
- Waarschuwing:De stuurruitslag kan door het gebruik van de Bobike mini+ beperkt worden.
- Waarschuwing:De Bobike mini+ mag niet gebruikt worden als er een onderdeel niet goed functioneert.
- Waarschuwing:Het zitje of de onderdelen mogen niet veranderd worden. Iedere aanspraak op garantie en/of aansprakelijkheid vervalt hiermee.

- **Waarschuwing:** Bevestig geen extra bagage aan de Bobike mini+. Als u extra bagage meeneemt, plaats het dan tegenovergesteld aan de positie van het kind zodat er een gelijkmatige verdeling van het gewicht op de fiets is. Hier zou u gebruik kunnen maken van een voorbagagedrager of een achterbagagedrager met eventueel tassen.
- **Waarschuwing:** Een fietsstoeltje als de Bobike mini+ beïnvloedt de manier van rijden op uw fiets. Let dus extra op bij sturen, balanceren en remmen.
- **Waarschuwing:** Laat uw kind nooit alleen in het stoeltje zitten als u de fiets tegen een muur of op de standaard zet. Het kind zou kunnen vallen.

* Met een aandraaimoment van 8Nm.

** Met een aandraaimoment van 3Nm.

Andere Bobike producten voor de fiets:

- Bobike maxi+ fietskinderzitje
- Bobike windscherm
- Bobike voetbeschermplaten
- Bobike junior
- Losse Bobike bekledingen
- Bobike gordelpads
- Zadelveerbeschermers
- Jasbeschermers
- Stuurkje met steunrol voor de Bobike mini+
- Voetsteunen
- Bandenlichters

Bobike is een geregistreerd handelsmerk van Dremefa B.V.

Kijk voor meer informatie en een overzicht van de producten ook eens op onze site: www.bobike.com

Bobike mini+: a safe choice

Nothing is as wonderful as cycling with your child between your arms. In a safe bicycle seat, of course! By purchasing the Bobike mini+, you have made the right choice. The Bobike mini+ is a safe and comfortable front-mounted seat which is approved to European safety standard EN 14344.

To ensure proper and safe fitting, it is important to read this user manual carefully first, and then follow the instructions carefully. Keep this user manual in a safe place in case you need to refer to it at a later date. If you have any questions about fitting or using your Bobike mini, please ask your stockist or visit www.bobike.com. Dremefa, the manufacturer of the Bobike mini+, wishes you many happy, and above all safe, bicycle rides.

From 9 months to 3 years

The Bobike mini+ is suitable for carrying children aged between 9 months and a maximum of 3 years, or up to a weight of 15 kilos. We recommend that you use the seat only when your child is able to sit well on its own, at least for the duration of the ride. Older or heavier children can be safely carried in a rear seat such as the Bobike maxi or Bobike junior.

Accessories

If you want to use your Bobike mini+ on several bicycles then ask your stockist for additional assembly sets, available separately. The following accessories are also available for the Bobike mini-: windscreen, handlebar with support role, ATB bracket mini for mountain bikes with an A-head (no steering column), belt pads and foot protector plates mini. In addition to seats for larger children, Bobike also offers jacket protectors, saddle spring protectors, tyre levers and footrests.

Maintenance

Bobike child bicycle seats are simple to maintain. The upholstery is attached with Velcro and can be easily removed. The upholstery can be washed by hand and the seat cleaned with a mild detergent. Do not use any abrasive cleaning agents.

Guarantee

Bobike guarantees that the supplied child's cycle seat is manufactured from durable materials and subject to strict quality controls. Bobike therefore guarantees this product for a period of one year. In the event of a claim, please present your receipt to your stockist.

Seven steps to a correctly secured Bobike mini+

The Bobike mini+ complies with the new European safety standard EN 14344 and is a very safe child bicycle seat. Of course, the assembly must be carried out in the correct way. Run through the seven steps below as accurately as possible.

- 1 (Drawing 1) Secure the mounting bracket (D) to the steering column. The underside of the mounting bracket must rest on the column head. Tighten the nuts firmly using the supplied fitting key (G)*
- 2 (Drawing 2) Now mount the seat by inserting the two mounting rods (H) into the rearmost holes of the mounting bracket (D) until the rods cannot go any further into the bracket.
- 3 (Drawing 3) Set the handlebar of your bicycle straight and check whether the front seat is correctly mounted.
- 4 (Drawing 4) Determine the correct height of the foot rests (F) by measuring the length of your child's lower leg, from below the knee to the sole of the foot. This measurement must match the distance from the seat to the underside of the footrest. Using a screwdriver, mount the footrests to the footrest tube (E)** at the correct height.
- 5 (Drawing 5) Push the locking pin (I) through the hole in the mounting rod (H) or attach a padlock (Ø 3 mm) as an anti-theft device. The locking pin or lock serve as a safety lock for the seat and you must therefore always use one of them.
- 6 (Drawing 6) Now sit your child in the Bobike mini+ and check that the chosen setting is correct. If you want to change the setting, always remove your child from the seat first. If the height between the handlebar and seat is insufficient, you can place

the handlebar higher. By using the foot straps (J) you can prevent your child from catching its feet between the spokes. Adjust the length of the safety belt (B).

7 (Drawing 7) To open the safety belt, push the buckle to the side and press the round surface in. Ensure that the buckle remains upright while depressing it.

Extra attention to safety

- After fitting the Bobike mini+, go on a short test ride with your child. Check that all the components have been fitted firmly enough and adjust as necessary. Repeat this check regularly from time to time.
- Additional mounting kits are available separately, so that you can use the Bobike mini+ on several bicycles. Ask your stockist for information.
- The Bobike mini+ may be installed only on a steel or stainless steel steering column with a diameter of between 20 and 28 mm.
- The Bobike mini+ is designed for children up to a maximum of 3 years old or 15 kg in weight. Check in good time that your child is not too old, heavy or large for the Bobike mini+. Older children can be conveyed safely in the Bobike maxi+ or Bobike junior. Visit www.bobike.com for more information.
- Always fasten the safety belt and foot straps, even when the seat is not in use.
- Ensure that your child is always properly protected against the cold and rain when in the seat. Remember that your child is sitting still in the seat and will therefore get colder more quickly than the cyclist.
- Check regularly that no body parts and/or articles of clothing interfere with rotating or moving parts of the bicycle, e.g. a foot between the spokes or a finger in the brake mechanism.
- Check that your child cannot touch any sharp parts such as brake cables.
- On some bicycles it is possible to move the saddle back a little give more room between the seat and the cyclist.
- To increase the turning angle of the handlebar, it may be advisable to set it higher. If you are unable

to turn left or right more than 45 degrees, a different handlebar must be mounted.

- Check whether the use of the Bobike mini+ is legally permitted in the country where you wish to use it.
- The cyclist must be at least 16 years old in order to convey a child in the Bobike mini+. The law in this area can vary by country.
- Ensure that your child is always protected by means of a properly-fitting safety helmet.
- The seat can become very hot if it is exposed to direct sunlight for any length of time. Remember this before sitting your child in the Bobike mini+.
- The seat is not intended to be mounted on a moped.
- If the bicycle is transported on top of or on the back of a moving car, the Bobike mini+ must be removed. The air turbulence can damage the seat and the mounting, resulting in a hazardous situation.
- Check that your child cannot operate any locks or other blocking devices present on the bicycle while seated in the Bobike mini+.
- Never convey two children in a single seat.
- The seat must always be replaced following an accident, even if there is no visible damage. Ask your stockist for information.
- Warning: Using the Bobike mini+ may influence the steering behaviour of the bicycle.
- Warning: The Bobike mini+ must not be used if any component does not function properly.
- Warning: The seat and/or the components must not be modified. To do so will void any claim under guarantee and/or liability.
- Warning: Do not attach any extra baggage to the Bobike mini+. If you are carrying extra baggage, place it in the opposite position to the child so that the weight is evenly distributed on the bicycle. Here, you should be able to make use of a front baggage carrier or a rear baggage carrier, possibly with pockets.
- Warning: A bicycle seat such as the Bobike mini+ influences the way you ride on your bicycle. Pay extra attention therefore to steering, balancing and braking.

- Warning: Never leave your child alone in the seat if you leave the bicycle parked against a wall or on its stand. The child could have a nasty fall.

* With a tightening torque of 8 Nm.

** With a tightening torque of 3 Nm.

Other Bobike bicycle products are:

- Bobike maxi+ child bicycle seat
- Bobike windscreen
- Bobike foot guards
- Bobike junior
- Bobike clothing – available separately
- Bobike safety belt pads
- Saddle spring protectors
- Jacket protectors
- Handlebar with support bar for the Bobike mini+
- Footrests
- Tyre levers

Bobike is a registered trademark of Dremefa B.V.

For more information and an overview of our products, visit www.bobike.com

Bobike mini+ : Ein sichere Wahl

Nichts ist so schön wie eine Radtour mit Ihrem Kind zwischen den Armen. In einem sicheren Fahrradsitz selbstverständlich. Mit dem Kauf des Bobike mini+ haben Sie die richtige Entscheidung getroffen. Der Bobike mini+ ist ein sicherer und komfortabler Vordersitz, der nach der europäischen Sicherheitsnorm EN 14344 genehmigt wurde. Für eine korrekte und sichere Montage ist es wichtig, diese Gebrauchsanleitung zuerst aufmerksam zu lesen und anschließend die Vorschriften genau einzuhalten. Heben Sie die Gebrauchsanweisung gut auf, so dass Sie sie später noch einmal lesen können. Für weitere Fragen über die Montage oder Nutzung des Bobike mini+ wenden Sie sich an Ihren Lieferanten oder besuchen Sie www.bobike.com. Dremefa, Hersteller des Bobike mini+, wünscht Ihnen viele schöne und vor allem sichere Fahrradtouren.

Von 9 bis 3 Jahren

Mit dem Bobike Mini+ können Sie Kinder von 9 Monaten bis maximal 3 Jahre oder 15 kg mitnehmen. Bobike empfiehlt, den Sitz erst dann zu verwenden, wenn Ihr Kind für mindestens die Dauer der Fahrradtour selbstständig sitzen kann. Ältere oder schwerere Kinder nehmen Sie sicher in einem Rücksitz wie dem Bobike maxi oder Bobike junior mit.

Accessoires

Wenn Sie Ihren Bobike mini+ auf mehreren Fahrrädern verwenden möchten, fragen Sie Ihren Lieferanten nach den lose erhältlichen, zusätzlichen Montagesets. Ferner hat der Bobike mini+ folgende Accessoires: Windschirm, Lenker mit Stützrolle, ATB-Bügel mini für Mountainbike mit A-Head (kein Steuerstift), Gurt pads und Fußschutzplatten mini. Neben Sitzen für größere Kinder bietet Bobike Jackenschutzbezüge, Sattelfederschutzbezüge, Reifenheber und Fußstützen.

Pflege

Die Pflege von Bobike Kinderfahrradsitzen ist leicht. Das Polster wurde mit Klettband befestigt und lässt sich leicht entfernen. Es kann von Hand gewaschen werden. Der Sitz wird mit einer lauwarmen Seifenlauge gereinigt. Benutzen Sie keine aggressiven Reinigungsmittel.

Garantie

Bobike garantiert, dass der gelieferte Fahrradkindersitz aus solidem Material und mit einer strengen Qualitätssicherung hergestellt wurde. Deshalb gewährt Bobike ein Jahr Garantie auf dieses Produkt. Gegebenenfalls wenden Sie sich mit dem Kaufbeleg an den Lieferanten.

In sieben Schritten zu einem korrekt befestigten Bobike mini+

Der Bobike mini+ entspricht der neuen europäischen Sicherheitsnorm EN 14344 und ist ein äußerst sicherer Kinderfahrradsitz. Dazu muss die Montage allerdings richtig ausgeführt worden sein. Durchlaufen Sie folgende sieben Schritte deshalb möglichst genau.

- 1 (Zeichnung 1) Befestigen Sie den Befestigungsbügel (D) am Steuerstift. Die Unterseite des Befestigungsbügels muss auf dem Lenker ruhen. Müttern mit dem dazugehörigen Montageschlüssel anziehen (G)*.
- 2 (Zeichnung 2) Sitz mit den zwei Montageschrauben (H) jetzt möglichst weit in hintere Öffnungen des Montagebügels (D) stecken.
- 3 (Zeichnung 3) Lenker richtig platzieren und kontrollieren, ob Vordersitz korrekt montiert ist.
- 4 (Zeichnung 4) Richtige Höhe der Fußstützen (F) bestimmen, indem Sie die Länge der Unterschenkel Ihres Kindes ab der Unterseite des Knies bis zur Fußsohle messen. Dieses Maß muss mit dem Abstand vom Sitz bis zur Fußstützenunterseite übereinstimmen. Fußstützen mit einem Schraubenzieher in der richtigen Höhe am Fußstützenrohr (E)** montieren.
- 5 (Zeichnung 5) Splint (I) durch Öffnung in Montageschraube (H) stecken oder mit Hängeschloss (Ø 3 mm) als Diebstahlschutz versehen. Der Splint oder das Schloss dienen als Sicherung des Sitzes und eines von beiden müssen Sie deshalb stets anbringen.
- 6 (Zeichnung 6) Setzen Sie Ihr Kind jetzt in den Bobike mini+ und kontrollieren Sie, ob die gewählte Einstellung stimmt. Wenn Sie die Einstellung ändern möchten, nehmen Sie Ihr Kind zuerst aus dem Sitz. Wenn die Höhe zwischen dem Lenker und dem Sitz zu gering ist, können Sie den Lenker höher einstellen. Mithilfe der Fußriemen (J) verhindern Sie, dass Ihr Kind mit den

Füßen zwischen die Speichen gelangt. Stellen Sie die Länge des Sicherheitsgurts (B) ein.

- 7 (Zeichnung 7) Um den Gurt zu öffnen, müssen Sie die Schnalle an der Seite und auf der runden Fläche eindrücken. Die Schnalle bleibt beim Eindrücken gerade.

Besondere Aufmerksamkeit für die Sicherheit

- Unternehmen Sie nach der Montage des Bobike mini+ eine kurze Probefahrt mit Ihrem Kind. Kontrollieren Sie, ob alle Teile solide montiert wurden und justieren Sie, falls erforderlich. Wiederholen Sie diese Kontrolle auch später regelmäßig.
- Zusätzliche Montagesets sind lose erhältlich, so dass Sie den Bobike mini+ für mehrere Fahrräder benutzen können. Erkundigen Sie sich diesbezüglich bei Ihrem Lieferanten.
- Der Bobike mini+ darf nur auf einem Steuerstift aus (Edel-) Stahl mit einem Durchmesser von 20 bis 28 mm montiert werden.
- Der Bobike mini+ ist für Kinder bis maximal 3 Jahre oder 15 kg bestimmt. Kontrollieren Sie rechtzeitig, ob Ihr Kind nicht zu alt, zu schwer oder zu groß für den Bobike mini+ ist. Ältere Kinder werden in einem Bobike maxi + oder Bobike Junior sicher mitgenommen. Siehe dazu www.bobike.com
- Schließen Sie stets den Sicherheitsgurt und die Fußriemen, auch wenn Sie ohne Ihr Kind Rad fahren.
- Sorgen Sie dafür, dass Ihr Kind stets gut gekleidet, kalte- und regengeschützt ist, wenn Sie es im Sitz mitnehmen. Berücksichtigen Sie, dass Ihr Kind still sitzt und es ihm deshalb schneller kälter als dem Radfahrer wird.
- Kontrollieren Sie, dass keine Körperteile und/oder Kleidungsstücke in die Nähe sich drehender oder bewegender Teile des Rads gelangen können. So wird vermieden, dass beispielsweise ein Fuß zwischen die Speichen oder ein Finger in den Bremsmechanismus gelangt.
- Sorgen Sie dafür, dass sich Ihr Kind nicht an scharfen Teilen wie Bremskabeln verletzen kann.
- Bei einigen Rädern kann der Sattel etwas nach hinten

verschoben werden, um mehr Platz zwischen dem Sitz und dem Fahrer zu bekommen.

- Um den Drehwinkel des Lenkers zu vergrößern, kann es wünschenswert sein, den Lenker höher einzustellen. Wenn Sie weniger als 45 ° nach links oder rechts drehen können, muss ein anderer Lenker montiert werden.
- Kontrollieren Sie, ob die Nutzung des Bobike mini+ in dem Land gesetzlich zulässig ist, in dem Sie ihn benutzen möchten.
- Der Fahrer muss mindestens 16 Jahre alt sein, um ein Kind im Bobike mini+ transportieren zu dürfen. Die diesbezügliche Gesetzgebung kann sich von Land zu Land unterscheiden.
- Sorgen Sie dafür, dass Ihr Kind mithilfe eines gut passenden Schutzhelms immer gut geschützt wird.
- Wenn der Sitz lange in der Sonne steht, kann er heiß werden. Denken Sie daran, bevor Sie Ihr Kind in den Bobike mini+ setzen.
- Der Sitz ist nicht für einen Motorroller geeignet.
- Wenn das Fahrrad auf oder an einem fahrenden Auto montiert wird, muss der Bobike mini+ entfernt werden. Die Luftturbulenz kann den Sitz und die Befestigung beschädigen, wodurch eine unsichere Situation entstehen kann.
- Kontrollieren Sie, ob Ihr Kind keine Schlösser oder sonstigen am Fahrrad vorhandenen Verriegelungen öffnen kann, während es im Bobike mini+ sitzt.
- Transportieren Sie niemals zwei Kinder in einem Sitz.
- Nach einem Unfall ist der Sitz stets zu ersetzen, auch ohne sichtbare Schäden. Erkundigen Sie sich diesbezüglich bei Ihrem Lieferanten.
- Warnung: Der Lenkerausschlag kann durch die Nutzung des Bobike mini+ begrenzt werden.
- Warnung: Der Bobike mini+ darf nicht benutzt werden, wenn ein Teil nicht ordnungsgemäß funktioniert.
- Warnung: Der Sitz oder die Teile dürfen nicht verändert werden, da ansonsten jeder Anspruch auf Garantie und/oder Haftung erlischt.
- Warnung: Befestigen Sie kein zusätzliches Gepäck am Bobike mini+. Wenn Sie zusätzliches Gepäck mitnehmen, stellen Sie es gerade gegenüber dem Kind, so dass das Gewicht gleichmäßig verteilt ist. Dazu

können Sie einen Gepäckträger an der Vorder- bzw. Rückseite mit eventuell Taschen verwenden.

- Warnung: Ein Fahrradsitz wie der Bobike mini+ beeinflusst Ihr Lenkverhalten. Geben Sie deshalb besonders Acht beim Lenken, Balancieren und Bremsen.
- Warnung: Lassen Sie Ihr Kind niemals allein im Sitz, wenn Sie das Rad an eine Wand lehnen oder in den Ständer stellen. Das Kind könnte herausfallen.

* Mit einem Anziehdrehmoment von 8 Nm.

** Mit einem Anziehdrehmoment von 3 Nm.

Andere Bobike Produkte für das Fahrrad sind:

- Bobike maxi+ Fahrradsitz
- Bobike Windschirm
- Bobike Fußschutzplatten
- Bobike junior
- Separate Bobike Verkleidungen
- Sattelfederschutzbekügel – Jackenschutzbekügel
- Lenker mit Stützrolle für den Bobike mini+
- Fußstützen
- Reifenheber

Besuchen Sie www.bobike.com

Bobike ist ein eingetragenes Warenzeichen von Dremefa B.V.

Bobike mini+ : le choix de la sécurité

Pas si simple de faire du vélo, un enfant entre les bras. Il faut bien sûr le mettre dans un siège pour vélo sécurisé. Vous avez fait le bon choix en achetant le Bobike mini+. Ce dernier est un siège qui se place à l'avant, sûr et confortable et qui répond à la norme européenne de sécurité EN 14344.

Pour effectuer un montage sûr et correct, il importe que vous lisiez d'abord attentivement ce mode d'emploi et que vous suiviez ensuite rigoureusement les consignes. Conservez bien le mode d'emploi afin de pouvoir encore le consulter plus tard. Si vous posez des questions quant au montage ou à l'utilisation du Bobike mini+, prenez contact avec votre fournisseur ou consultez le site www.bobike.com. Dremefa, producteur du Bobike mini+, vous souhaite beaucoup de belles promenades en vélo – et surtout, en toute sécurité !

De 9 mois à 3 ans

Le Bobike mini+ est conçu pour transporter des enfants âgés de 9 mois à 3 ans maximum (soit des enfants pesant jusqu'à 15 kilos). Bobike conseille de n'utiliser le siège que si votre enfant est capable de s'asseoir convenablement et de manière autonome au minimum pendant toute la durée du trajet en vélo. Il convient de transporter les enfants plus âgés ou plus lourds, pour assurer leur sécurité, sur un siège arrière tel que le Bobike maxi ou le Bobike junior.

Les accessoires

Si vous voulez utiliser votre Bobike mini+ sur plusieurs vélos, demandez à votre fournisseur des sets de montage supplémentaires, disponibles à part. Le Bobike mini+ vous offre en outre d'autres accessoires, à savoir un coupe-vent, un guidon avec rouleau de support, une armature ATB pour VTT avec tête en A (pas de potence), un protège-harnais et des plaques de protection pour les pieds mini. Outre les chaises pour les plus grands enfants, Bobike offre aussi des protège-jupes, des protège-ressorts pour selle, des démonte-pneus et des supports de pieds.

Entretien

L'entretien des sièges pour enfant Bobike est simple. Le revêtement est fixé avec du velcro et peut être facilement enlevé. Il se lave à la main. Quant au siège, vous le nettoyez avec un peu d'eau savonneuse. N'employez pas de produits détergents agressifs.

Garantie

Bobike vous garantit que le siège pour enfant fourni est fabriqué en matériaux corrects et est produit selon un contrôle de qualité rigoureux. C'est pourquoi Bobike garantit ce produit durant un an. Vous pouvez vous adresser, le cas échéant, au fournisseur avec le ticket d'achat.

Montage et fixation corrects du Bobike mini+, en sept étapes

Le Bobike mini+ est conforme à la nouvelle norme de sécurité européenne EN 14344. Il s'agit d'un petit siège enfant pour vélo très sûr. Il faut évidemment que le montage soit effectué correctement. Parcourez les sept étapes ci-dessous et suivez-les aussi rigoureusement que possible.

- 1 (dessin 1) Fixez le collier de fixation (D) sur la potence. La partie inférieure du collier de fixation doit reposer sur la couronne de direction. Fixez les écrous à fond avec la clé de montage correspondante (G)*.
- 2 (dessin 2) Placez maintenant le siège avec les deux chevilles de montage (H) dans les trous tout à l'arrière du collier de fixation (D), jusqu'à ce que vous ne puissiez plus les enfoncer davantage.
- 3 (dessin 3) Placez correctement le guidon sur votre vélo et contrôlez si le montage du siège avant est bien droit.
- 4 (dessin 4) Déterminez la bonne hauteur des cale-pieds (F) en mesurant la longueur de la jambe de votre enfant, depuis la partie inférieure du genou jusqu'à la plante des pieds. Cette mesure doit correspondre à la distance du siège jusqu'au dessous du cale-pied. Montez les cale-pieds avec un tourne-vis à la bonne hauteur sur le tube de cale-pied (E)**.

5 (dessin 5) Faites passer la goupille d'arrêt (I) par le petit trou de la goupille de montage (H) ou équipez-la éventuellement d'un petit cadenas (Ø 3 mm) comme protection antivol. La goupille d'arrêt ou le cadenas font office de sécurité antivol du siège et vous devez dès lors placer l'une ou l'autre.

6 (dessin 6) Mettez maintenant votre enfant dans le Bobike mini+ et contrôlez si le réglage est bon. Si vous voulez modifier le réglage, retirez d'abord toujours votre enfant du siège. Si la hauteur entre le guidon et le siège est trop petite, vous pouvez remonter le guidon. Utilisez les sangles pour cale-pied (J) pour éviter que l'enfant ne mette les pieds dans les rayons. Réglez la longueur de la ceinture de sécurité (B).

7 (dessin 7) Pour ouvrir la ceinture de sécurité, appuyez sur les côtés de la boucle et sur la surface ronde à l'intérieur. Veillez à ce que la boucle reste droite pendant que vous appuyez dessus.

Autres recommandations relatives à la sécurité

- Faites une petite balade d'essai avec votre enfant après le montage de la Bobike mini+. Vérifiez si le montage de toutes les pièces est suffisamment rigide et effectuez éventuellement les rectifications nécessaires. Effectuez à nouveau ce contrôle plus tard, de manière régulière.
- Des sets de montage supplémentaires sont disponibles à part, vous permettant de placer le Bobike mini+ sur plusieurs vélos. Informez-vous auprès de votre fournisseur.
- Le Bobike mini+ peut uniquement être monté sur une potence en acier ou en inox d'un diamètre de 20 à 28 mm.
- Le Bobike mini+ est conçu pour des enfants de 3 ans maximum ou de 15 kilos. Vérifiez régulièrement si votre enfant n'est pas trop vieux, trop lourd ou trop grand pour le Bobike mini+. Les enfants plus âgés se transportent en toute sécurité sur le Bobike maxi+ ou le Bobike junior. Voyez à cette fin le site www.bobike.com

- Fermez toujours la ceinture de sécurité et les sangles pour cale-pied, même si vous roulez sans enfant.
- Veillez à ce que votre enfant soit bien protégé du froid et de la pluie lorsqu'il est assis dans le siège. Tenez compte du fait que votre enfant ne bouge pas et se refroidit donc plus vite que le cycliste.
- Vérifiez régulièrement qu'il n'y ait pas de parties du corps, de vêtements qui se trouvent à proximité de pièces mobiles ou tournantes du vélo. Par exemple, un pied dans les rayons ou un doigt dans le mécanisme de freinage.
- Veillez à ce que votre enfant ne puisse pas se blesser à des pièces tranchantes, telles, par exemple, les câbles de frein.
- Certains vélos permettent d'incliner quelque peu la selle vers l'arrière afin de gagner plus de place entre le siège et le cycliste.
- Pour augmenter l'angle de pivotement du guidon, il faudra peut-être placer le guidon plus haut. Si votre guidon tourne de moins de 45° vers la gauche ou vers la droite, vous devez en placer un autre.
- Contrôlez si l'utilisation du Bobike mini+ est autorisée par la loi dans le pays où vous voulez l'employer.
- Le cycliste doit avoir au moins 16 ans pour pouvoir transporter un enfant dans le Bobike mini+. La législation peut varier d'un pays à l'autre dans ce domaine.
- Veillez à ce que votre enfant soit toujours protégé avec un casque adéquat.
- Si le siège reste longtemps au soleil, il peut devenir très chaud. Pensez-y avant de mettre votre enfant dans le Bobike mini+.
- Le siège ne peut pas être monté sur une mobylette.
- Si le vélo doit être mis dans ou sur une voiture qui se déplace, il faut enlever le Bobike mini+. Les turbulences de l'air peuvent endommager le siège et sa fixation, risquant d'entraîner une situation dangereuse par la suite.
- Veillez à ce que votre enfant ne puisse pas activer de cadenas ou autres blocages présents sur le vélo lorsqu'il est assis dans le Bobike mini+.
- Ne transportez jamais deux enfants dans un seul

siège.

- Il convient de toujours remplacer le siège après un accident, même si aucun dégât n'est visible. Informez-vous à ce propos auprès de votre fournisseur.
- Avertissement : le déplacement du guidon peut être plus réduit en raison de l'utilisation du Bobike mini+.
- Avertissement : le Bobike mini+ ne peut pas être utilisé si l'une des pièces ne fonctionne pas bien.
- Avertissement : le siège ou ses pièces ne peuvent pas être modifiées. Chaque recours à la garantie et/ou responsabilité devient dans ce cas caduc.
- Avertissement : ne fixez pas de bagages supplémentaires sur le Bobike mini+. Si vous emportez d'autres bagages, placez-les à l'opposé de la position occupée par l'enfant, afin de répartir régulièrement le poids sur le vélo. Vous pouvez utiliser dans ce cas un porte-bagages avant ou arrière ainsi que des sacs, éventuellement.
- Avertissement : un siège pour vélo comme le Bobike mini+ influence votre manière de rouler à vélo. Faites encore plus attention lorsque vous tenez le guidon, lorsque vous vous tenez en équilibre et lorsque vous freinez.
- Avertissement : ne laissez jamais votre enfant assis seul dans le siège pour enfant si vous mettez le vélo contre un mur ou sur sa béquille. L'enfant pourrait tomber.

* Avec un couple de serrage de 8Nm.

** Avec un couple de serrage de 3Nm.

Autres produits Bobike pour le vélo:

- Siège pour enfant Bobike maxi+
- Coupe-vent Bobike
- Plaques de protection pour les pieds Bobike
- Bobike junior
- Revêtements Bobike disponibles à part
- Protège-harnais Bobike
- Protège-ressorts pour la selle
- Protège-jupes
- Guidon avec rouleau de support pour le Bobike mini+

- Supports de pieds
- Démonte-pneus

Bobike est une marque commerciale enregistrée de Dremefa B.V.

Vous souhaitez de plus amples informations et un aperçu des produits ? Voyez également notre site : www.bobike.com

Bobike mini+: una elección segura

Nada tan agradable como ir en bicicleta con su niño entre sus brazos. Naturalmente llevándolo en un seguro asiento de niños para bicicleta. Con la compra del Bobike mini+ ha hecho usted la elección correcta. El Bobike mini+ es un seguro y confortable asiento delantero de niños para bicicleta, que ha sido aprobado según la Norma Europea de Seguridad EN 14344. Para lograr un montaje correcto y seguro es importante leer de antemano detenidamente estas instrucciones para el uso y luego seguir con exactitud las instrucciones. Guarde bien las instrucciones para el uso, para que en el futuro las pueda consultar. Si tiene alguna pregunta sobre el montaje o el uso del Bobike mini+, no dude en ponerse en contacto con su proveedor o visite el sitio web www.bobike.com. Dremefa, productor del Bobike mini+, le desea muchos y sobre todo seguros paseos en bicicleta.

De 9 meses hasta los 3 años

El Bobike mini+ es apropiado para transportar niños en la categoría de edad de 9 meses hasta como máximo 3 años o hasta 15 kilos. Bobike aconseja que el asiento sólo se comience a usar cuando el niño sea capaz de estar sentado independientemente como mínimo el tiempo que vaya a durar el paseo en bicicleta. Un niño que sea mayor o de más peso, lo puede llevar usted de manera segura en un asiento trasero tal como el Bobike maxi o Bobike junior.

Accesorios

Si usted quiere usar el Bobike mini+ en varias bicicletas, pida a su proveedor los sets de montaje extra que se venden sueltos. Además el Bobike mini+ tiene los siguientes accesorios: parabrisas, manillar con rodillo de apoyo, abrazadera ATB abrazadera mini para bicicleta de montaña con A-Head (no lleva mangueta de dirección), rellenos para la cintura y placas protectoras para los pies mini. Además de asientos para niños más grandes, Bobike ofrece también protectores de plástico sobre la rueda trasera de la bicicleta, protectores de muelles del asiento, desmontadores de neumáticos y apoyapiés.

Mantenimiento

El mantenimiento de los Bobike asientos de niño para bicicleta es sencillo. El revestimiento viene fijado con cinta velcro y se puede quitar con facilidad. El revestimiento se puede lavar a mano y el asiento se debe de lavar con agua jabonosa tibia. No hay que usar productos de limpieza agresivos.

Garantía

Bobike garantiza que el suministrado asiento de niño para bicicleta está hecho de material de buena calidad y fabricado bajo estricto control de la calidad. Por eso Bobike concede por este producto una garantía de 1 año. Cuando se diera el caso, usted puede dirigirse a su proveedor mostrando el vale de compra.

En siete pasos lograr una sujeción correcta del Bobike mini+

El Bobike mini+ cumple con la nueva Norma Europea de Seguridad EN 14344 y es un asiento de niño para bicicleta muy seguro. Pero eso vale sólo si el montaje se lleva a cabo de manera correcta. Por eso hay que seguir con la mayor exactitud posible los siete pasos siguientes.

- 1 (Dibujo 1) Fijar la abrazadera de montaje (D) a la mangueta de dirección. La parte inferior de la abrazadera de montaje tiene que apoyar sobre la corona de dirección. Apretar con firmeza las tuercas usando la correspondiente llave de montaje (G)*.
- 2 (Dibujo 2) Ahora meter el asiento con los dos pasadores de montaje (H) en los agujeros traseros de la abrazadera de montaje (D), hasta que los pasadores no puedan pasar más en la abrazadera.
- 3 (Dibujo 3) Poner en buena posición el manillar de la bicicleta y controlar si el asiento delantero de niño para bicicleta ha sido montado de manera recta.
- 4 (Dibujo 4) Determinar la altura correcta de los apoyapiés (F) a base de medir el largo de la parte inferior de la pierna de su niño, desde debajo de la rodilla hasta la planta del pie. Esta medida tiene que corresponder con la distancia del asiento hasta

la parte de abajo del apoyapié. Luego con un destornillador hay que montar los apoyapiés a la altura correcta en el tubo de apoyapiés (E)**.

- 5 (Dibujo 5) Insertar el pasador de retención (I) por el agujero en el pasador de montaje (H) o eventualmente ponerle un candado (Ø 3 mm) como preventiva antirrobo. El pasador de retención o el candado sirven como fijación de seguridad del asiento y por eso siempre tiene que aplicar usted uno de los dos.
- 6 (Dibujo 6) Ahora ponga su niño en el Bobike mini+ y compruebe si el ajuste es el correcto. Si desea cambiar el ajuste, siempre debe de sacar al niño del asiento. Si la altura entre el manillar y el asiento fuese demasiado pequeña, usted puede colocar el manillar en una posición más alta. Utilice las correas para los pies (J) a fin de evitar que los pies de su hijo se metan entre los radios de la rueda. Luego ajuste el largo del cinturón de seguridad (B).
- 7 (Dibujo 7) Para abrir el cinturón de seguridad hay que pulsar la hebilla en el lateral y en el plano redondo. Procure que la hebilla esté puesta derecha mientras la presione.

Extra atención por la seguridad

- Después de haber montado el Bobike mini+ haga un paseo corto en bici llevando al niño en el asiento. Controle si todos los componentes van montados lo suficientemente firmes y eventualmente ajústelos. Repita ese control también más tarde con regularidad.
- Extra sets de montaje son adquiribles de modo que usted puede utilizar el Bobike mini+ en varias bicicletas. Al respecto solicite información a su proveedor.
- El Bobike mini+ sólo se debe montar sobre una mangueta de dirección de acero o acero inoxidable con un diámetro de entre 20 y 28 mm.
- El Bobike mini+ ha sido diseñado para niños hasta como máximo 3 años o 15 kilos. Controle a tiempo si su niño no es ya mayor, o si pesa demasiado o es demasiado grande para el Bobike mini+. Un niño que sea mayor lo puede llevar usted de manera

segura en el Bobike maxi+ o Bobike junior. Para esos visite el sitio web www.bokike.com

- Siempre cierre el cinturón de seguridad y las correas para los pies, también cuando usted vaya a ir en bicicleta sin su niño.
- Procure que su niño vaya en el asiento bien protegido contra el frío y la lluvia. Tenga en cuenta que su niño está quieto y que por tanto suele coger frío antes que el ciclista.
- Controle con regularidad que efectivamente partes del cuerpo o prendas de vestir no puedan aproximarse a partes giratorias o móviles de la bicicleta. Por ejemplo un pie entre los radios de la rueda o un dedo en el mecanismo de frenos.
- Procure que su niño no se pueda lesionar con componentes cortantes tal como cables de freno.
- Hay bicicletas que ofrecen la posibilidad de deslizarse algo hacia atrás el sillín a fin de obtener más espacio entre el asiento Bobike mini+ y el ciclista.
- A fin de aumentar el ángulo de giro del manillar de la bici, puede ser necesario poner el manillar en una posición más alta. Si usted tiene menos de 45 grados para girar hacia la izquierda o la derecha, hay que sustituir el manillar por un modelo apropiado.
- Compruebe si el uso del Bobike mini+ está permitido por la ley en el país donde usted quiera utilizar el Bobike mini+.
- El ciclista debe de tener como mínimo la edad de 16 años para transportar un niño en el Bobike mini+. En este aspecto, la legislación puede variar según el país.
- Procure que su niño siempre vaya protegido llevando un casco de seguridad y que este que sea a su medida.
- Si el asiento es expuesto mucho tiempo al sol, puede ponerse muy caliente. No se olvide de eso cuando vaya a colocar a su niño en el Bobike mini+.
- El asiento no está destinado para montarlo en una motocicleta.
- Si la bicicleta se transporta yendo en la parte exterior de un coche, hay que quitar el Bobike mini+.

La turbulencia de aire puede dañar el asiento o su fijación, por lo que se podría crear una situación insegura.

- Controle que su niño no pueda activar ningún tipo de candado u otros bloqueos presentes en la bicicleta mientras vaya sentado en el Bobike mini+.
- Jamás transporte dos niños en un sólo asiento.
- Después de un accidente, el asiento siempre hay que sustituirlo por otro. Incluso aunque no haya daño visible. Al respecto solicite información a su proveedor.
- Advertencia: Puede ser que debido al uso del Bobike mini+ sea limitada la maniobrabilidad del manillar hacia la izquierda o la derecha.
- Advertencia: El Bobike mini+ no está permitido que se use si alguno de los componentes no funciona debidamente.
- Advertencia: El asiento o los componentes no está permitido que sean modificados. Pues de ese modo uno perdería el poder hacer valer sus derechos a la garantía y/o responsabilidad.
- Advertencia: No sujete equipaje extra al Bobike mini+. Si usted lleva equipaje extra, colóquelo entonces en una posición opuesta a la del niño de modo que obtenga una repartición uniforme del peso que lleve sobre la bicicleta. En este caso, usted podría hacer uso de un portapaquetes delantero o un portapaquetes trasero con eventualmente bolsas.
- Advertencia: Un asiento de niños para bicicleta como el Bobike mini+ influye en la manera en que usted conduce su bicicleta. Por lo tanto, préstele extra al conducir, al mantener el equilibrio y al frenar.
- Advertencia: Nunca deje a su niño sólo sentado en el asiento cuando ponga la bicicleta contra una pared o sobre el pie de apoyo de la bicicleta. El niño se podría caer.

* Con un par de sujeción de 8Nm.

** Con un par de sujeción de 3Nm.

Otros productos Bobike para bicicletas:

- Silla infantil Bobike maxi+
- Pantalla paraviento de Bobike

- Placas protectoras para pies de Bobike
- Bobike junior
- Revestimientos sueltos para Bobike
- Fundas protectoras de Bobike
- Protectores de muelles de sillín
- Protectores de ropa
- Manillar con rodillo de apoyo para la Bobike mini+
- Apoyapiés
- Reflectores de ruedas

Bobike es una marca comercial registrada de Dremefa B.V.

Visite también para más información y una lista de productos nuestro sitio web: www.bobike.com

Bobike mini+: et sikkert valg

Intet er så dejligt som at cykle med sit barn siddende mellem ens arme. I en sikker cykelstol naturligvis. Køber man en Bobike mini+, er det et helt rigtigt valg. Bobike mini+ er et sikkert og komfortabelt sæde til at sætte foran på cyklen og det er godkendt ifølge den europæiske sikkerhedsnorm EN 14344. Det er vigtigt først at læse brugsanvisningen omhyggeligt igennem og følge instruktionerne nøje inden påmontering. Gem brugsanvisningen godt, så man kan se efter i den senere. Tag kontakt til forhandleren, hvis der er spørgsmål angående påmontering eller brug af Bobike mini+ eller se på www.bobike.com. Dremefa, der producerer Bobike mini+, ønsker dig mange dejlige og frem for alt sikre cykelture.

Fra 9 måneder til 3 år

Bobike mini+ er egnet til brug for børn i alderen fra 9 måneder til 3 år eller maksimalt 15 kg. Bobike advarer imod at tage barnet med i stolen før det kan holde ud at sidde op selv på hele cykelturen. Ældre og tungere børn kan tages sikkert med i en cykelstol bag på cyklen som fx en Bobike maxi eller Bobike junior.

Tilbehør

Vil man bruge sin Bobike mini+ på forskellige cykler kan man henvende sig til sin forhandler og købe ekstra montagesæt. Desuden har Bobike mini+ følgende tilbehør: vindskærm, lille styr med pude, ATB-bøjle mini til mountainbike med A-Head (ingen styrepind), selepads og plader til mini til at beskytte fødderne. Udover stole til større børn fører Bobike også frakkeskånere, sadelskånere, dækjern og fodstøtter.

Vedligeholdelse

Det er let at vedligeholde en Bobike cykelstol. Betræk er sat på med velcrobånd og kan nemt tages af. Betrækket kan håndvaskes og sædet kan rengøres med lunken sæbevand. Brug ikke skarpe rengøringsmidler.

Garanti

Bobike garanterer at den leverede cykelstol er fremstillet af gedigent materiale og produceret under streng

sikkerhedskontrol. Derfor giver Bobike et års garanti på produktet. I forekommende tilfælde kan man henvende sig til sin forhandler medbringende kvittering.

7 skridt til en rigtig påmonteret Bobike mini+

Bobike mini+ opfylder den nye europæiske sikkerhedsnorm EN 14344 og er en særdeles sikker cykelstol, men påmonteringen skal være korrekt. Gennemgå derfor så nøjagtigt som muligt de 7 nedenstående skridt.

- 1 (Figur 1) Sæt montagebøjlen (D) på styrepinden. Montagebøjleundersiden skal hvile på styrkronen. Drej møtrikkerne godt fast med den medfølgende montage nøgle (G)*.
- 2 (Figur 2) Stik nu stolen med de to montagetapper (H) i montagebøjleundersiden (D) bageste huller indtil tapperne ikke kan kommes længere ned.
- 3 (Figur 3) Sæt dit cykelstyr rigtigt og kontroller at forsædet sidder lige.
- 4 (Figur 4) Beregn den rigtige højde for fodstøtterne (F) ved at måle barnets underbenslængde fra undersiden af knæet til fodsålen. Dette mål stemmer overens med afstanden fra sædet til underkanten af fodstøtten. Skru fodstøtterne på med en skruetrækker i den rigtige højde på fodstøttestangen (E)**
- 5 (Figur 5) Stik låsestiftspalen (I) gennem hullet i montagetappen (H) eller sæt en lille hængelås i (Ø 3 mm) som sikkerhed mod tyveri. Låsestiftspalen eller låsen tjener som sikkerhed for sædet og en af de to skal altid sættes i.
- 6 (Figur 6) Sæt nu barnet op i Bobike mini+ og kontroller at indstillingen er rigtig. Vil man ændre på indstillingen, skal man altid tage barnet op af stolen først. Hvis afstanden mellem styr og sæde er for lille, kan styret sættes højere. Brug fodremmene (J) for at forhindre at barnet får fødderne ind i egerne. Indstil sikkerhedsselen (B) højde.
- 7 (Figur 7) For at lukke sikkerhedsselen op skal man trykke på spændet på siden og på den runde flade. Sørg for at spændet står ret op, når det trykkes ind.

Ekstra opmærksom på sikkerheden

- Kør en kort prøvetur med barnet efter påmontering af Bobike mini+. Kontroller om alle dele er sat fast nok på og stil evt. efter. Gentag denne kontrol regelmæssigt.
- Ekstra montagesæt fås i løssalg således, at man kan bruge Bobike mini+ på flere cykler. Forespørg hos forhandleren.
- Bobike mini+ må kun påmonteres på en stål- eller rustfri stålstyrpind med en diameter på 20 til 28 mm.
- Bobike mini+ er beregnet til børn op til 3 år eller 15kg. Kontroller i tide at barnet ikke er enten for gammelt eller for tungt og stort til en Bobike mini+.
- Ældre børn tages forsvarligt med i en Bobike maxi+ eller en Bobike junior. Se nærmere på www.bobike.com
- Spænd altid sikkerhedsselen og fodremmene, også selvom man cykler uden et barn i stolen.
- Sørg for at barnet i stolen er godt beskyttet mod regn og kulde. Tænk på at barnet sidder stille og derfor hurtigt får det koldere end den, der cykler.
- Kontroller regelmæssigt at der ikke kommer legemsdele eller beklædning i nærheden af drejende eller bevægelige dele af cyklen, fx en fod ind i egerne eller en finger i bremsen.
- Sørg for at barnet ikke kan komme til skade på skarpe dele som fx bremsekabler.
- På nogle cykler kan man skubbe sadlen lidt bagud for at gøre mere plads mellem sæde og cyklist.
- Det kan være nødvendigt at hæve cykelstyret for at øge drejevinklen. Kan man dreje styret mindre end 45 grader til venstre eller højre skal man sætte et andet styr på.
- Kontroller at brugen af en Bobike mini+ er lovligt tilladt i det land, hvor man vil bruge den.
- Cyklisten skal mindst være fyldt 16 år for at måtte tage et barn med i en Bobike mini+. Lovgivning herom kan afvige fra land til land.
- Sørg for at barnet altid er beskyttet med en hjelm, der passer.
- Står sædet for længe i solen kan det blive meget

varmt. Tænk på det før man sætter barnet op i Bobike mini+.

- Stolen er ikke egnet til at sætte på en knallert.
- Transporteres cyklen på eller bag en bil i fart, skal Bobike mini+ afmonteres. Luftens turbulens kan beskadige stolen og monteringspunkterne således, at der kan opstå en farlig situation.
- Kontroller at barnet ikke kan aktivere låse eller andre ting, der kan blokere cyklen mens man cykler.
- Tag aldrig to børn med i stolen.
- Stolen skal altid udskiftes efter et uheld, også selvom der ikke er sket synlig skade. Forhør nærmere hos forhandler.
- Advarsel: styrets bevægelighed kan formindskes ved brug af en Bobike mini+.
- Advarsel: Bobike mini+ må ikke bruges, hvis en del af den ikke fungerer korrekt.
- Advarsel: stolen eller dele af den må ikke ændres. Enhver ret til erstatning/ansvar vil forfalde derved.
- Advarsel: Sæt ikke ekstra bagage på en Bobike mini+. Tager man ekstra bagage med skal den anbringes modsat barnets position, således at vægten på cyklen bliver ligeligt fordelt. Man vil evt. kunne anbringe en bagagebærer foran eller bag på cyklen med cykeltasker.
- Advarsel: En cykelstol som Bobike mini+ har indflydelse på måden, man cykler på. Pas derfor ekstra på med at styre, balancere eller bremse.
- Advarsel: Lad aldrig barnet sidde alene i stolen, hvis cyklen stilles op ad en mur eller i et stativ. Barnet vil kunne falde af.

* Med en drejekraft på 8Nm

** Med en drejekraft på 3Nm

Andre Bobike produkter til cyklen:

- Bobike maxi+ cykelstol
- Bobike vindskærm
- Bobike fodskånere
- Bobike junior
- Løst Bobike betræk
- Bobike selepads

- Betræk til sadelfjedre
- Frakkeskånere
- Styr med støttepude til Bobike mini+
- Fodstøtter
- Dækjern

Bobike er et registreret varemærke for Dremefa B.V.

Se for yderligere information og en oversigt over produkterne også på hjemmesiden www.bobike.com